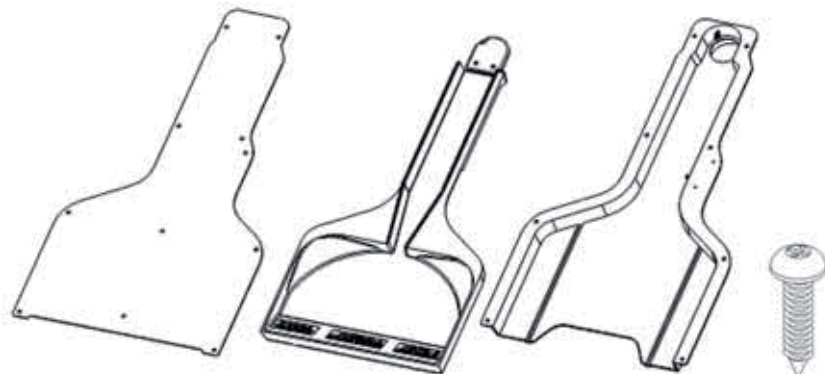


Zawartość



1x pokrywa

1x taca

1x osłona

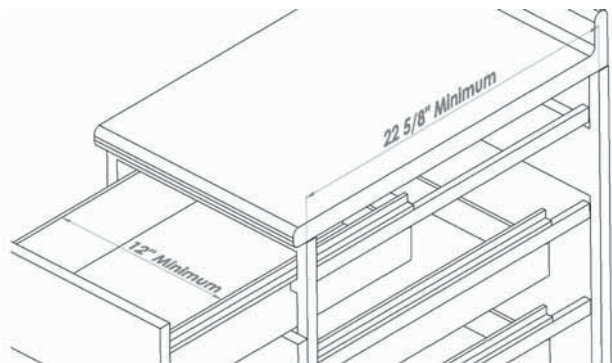
10x

Typowe rodzaje szafek odpowiednie do montażu DrawerVac

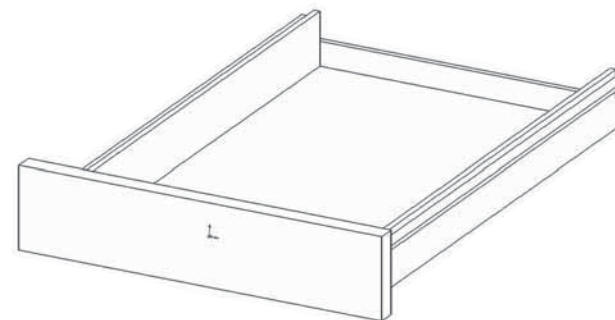


DrawerVac może zostać zamontowany w każdym rodzaju szafy o minimalnych wymiarach wnętrza: 30,5cm szerokości i 57,5cm głębokości.

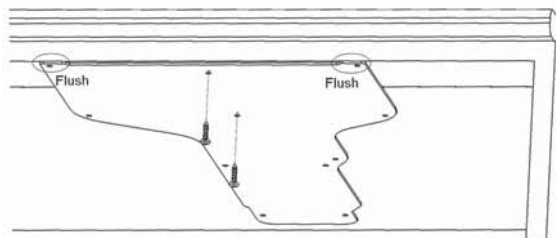
1. Należy upewnić się, czy wewnątrz szafy posiada następujące minimalne wymiary wnętrza :
Szerokość 30,5 cm oraz głębokość 57,5 cm.



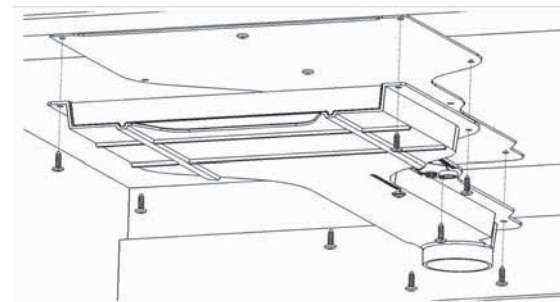
2. Montaż DrawerVac wymaga użycia równej powierzchni.
Zapewnienie właściwego odstępu niezbędnego do zamontowania DrawerVac w szufladzie, może wymagać przycięcia tylnej jej ścianki.



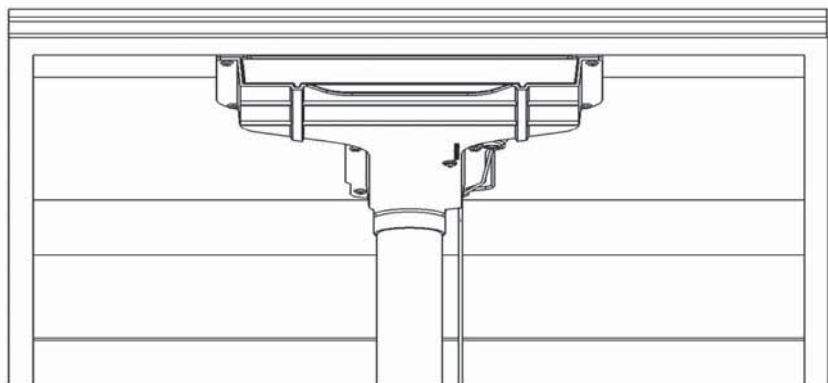
OSTRZEŻENIE! Jeśli DrawerVac ma być używany do mokrych odpadów, powinien być używany wyłącznie z separatorem zanieczyszczeń. Użycie DrawerVac do mokrych odpadów bez użycia separatora może spowodować uszkodzenie silnika odkurzacza lub powstanie pleśni w rurociągu.



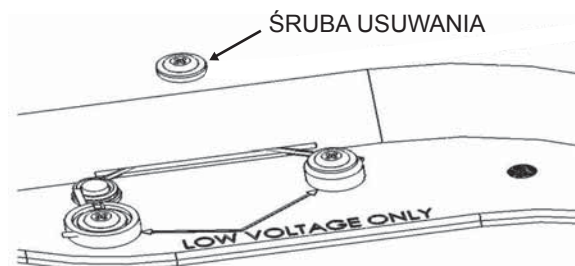
3. Montaż urządzenia należy rozpocząć od połączenia pokrywy z powierzchnią pod szafką za pomocą 2 wewnętrznych otworów na śruby, jak pokazano na rysunku powyżej. Należy się upewnić, czy przednia krawędź pokrywy znajduje się w linii prostej z przednią częścią szafki.
OSTRZEŻENIE! Należy uważać, by nie nastąpiło uszkodzenie blatu szafki podczas wiercenia czy wkręcania śrub!



4. DrawerVac należy połączyć z wsunąć do osłony tacy za pomocą pozostałych 8 śrub.
OSTRZEŻENIE! Należy uważać, by nie nastąpiło uszkodzenie blatu szafki podczas wiercenia czy wkręcania śrub!



5. Połączenie z DrawerVac może zostać wykonane przy użyciu twardego lub elastycznego przewodu centralnego odkurzacza.



6. Przewód niskiego napięcia centralnego odkurzacza należy połączyć za pomocą 2 śrub, jak pokazano na rysunku powyżej.
7. Gratulacje, instalacja DrawerVac została właśnie zakończona.
Jeśli taca wymaga czyszczenia lub jednostka uległa zatkanie, można odkręcić śrubę usuwania.

OSTRZEŻENIE! Jeśli DrawerVac ma być używany do mokrych odpadów, powinien być używany wyłącznie z separatorem zanieczyszczeń. Użycie DrawerVac do mokrych odpadów bez użycia separatora może spowodować uszkodzenie silnika odkurzacza lub powstanie pleśni w rurociągu.